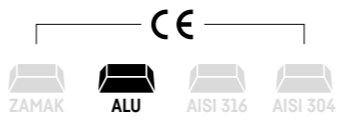


MANIGLIE PER PORTE SCORREVOLI-PSK
SLIDING DOORS-PSK HANDLES

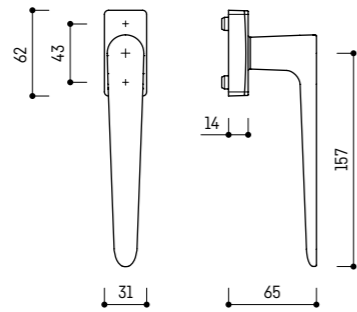
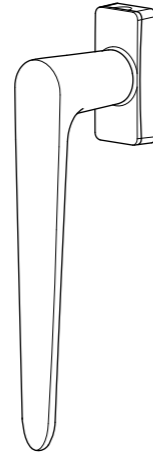
0

design Leo De Carlo



MANIGLIA PER PORTE SCORREVOLI - SUPPORTO 24x58x12mm SLIDING DOORS HANDLE - SUPPORT 24x58x12mm

CARATTERISTICHE_FEATURES					FISSAGGIO_FIXING					FINITURE_FINISHES						OPZIONI_OPTIONS			



0

design Leo De Carlo



ALU

Supporto_Support

24x58x12mm

										●						● ●							
										97	4B	77	33	22	67	02	04	78	82	80	81	96	
7/59				9-40	M5x30 M5x45	43	ø10x5	50	8	18171001	●	●	●	●	●	●	-	-	●	-	-	-	-
7/69				20-50	M5x30 M5x55	43	ø10x5	50	8	18171002	●	●	●	●	●	●	-	-	●	-	-	-	-
7/89				40-70	M5x50 M5x65	43	ø10x5	50	8	18171003	●	●	●	●	●	●	-	-	●	-	-	-	-
7/59				9-40	M5x30 M5x45	43	ø10x2	50	8	18171004	●	●	●	●	●	●	-	-	●	-	-	-	-
7/69				20-50	M5x30 M5x55	43	ø10x2	50	8	18171005	●	●	●	●	●	●	-	-	●	-	-	-	-
7/89				40-70	M5x50 M5x65	43	ø10x2	50	8	18171006	●	●	●	●	●	●	-	-	●	-	-	-	-

VERSIONI DISPONIBILI_AVAILABLE VERSIONS

CAPITOLATO_SPECIFICATION



EN-13126-3

Per una descrizione dettagliata di tutte le specifiche tecniche presenti nel prodotto, da impiegare nei capitolati o nelle offerte pubbliche, fate riferimento alla sezione CAPITOLATI. For a detailed description of all the technical informations contained in the product, to be used in the specifications or in public tenders, please refer to the SPECIFICATIONS section.

NORMA EN 13126-3 _EN 13126-3 NORM

3 | 2/180 | - | 0 | 1 | 5 | 2* | 3/C1

*Resistenza allo scasso 100Nm (solo su maniglie con cifratura o pulsante) Burglary resistance 100Nm (only on handles with lock or button).

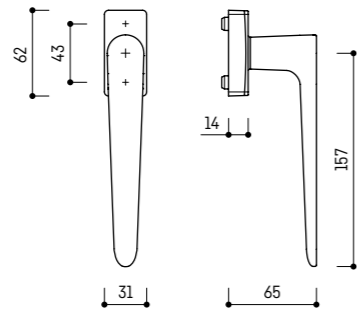
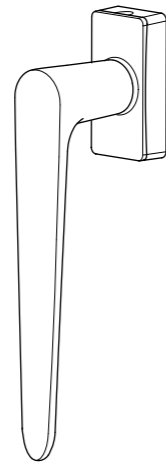
0

design Leo De Carlo



MANIGLIA PER PORTE SCORREVOLI - SUPPORTO 31x62x14mm_SLIDING DOORS HANDLE - SUPPORT 31x62x14mm

CARATTERISTICHE_FEATURES					FISSAGGIO_FIXING					FINITURE_FINISHES						OPZIONI_OPTIONS				



0

design Leo De Carlo



ALU

Supporto_Support

31x62x14mm

										●						● ●						
										97	4B	77	33	22	67	02	04	78	82	80	81	96
7/63				9-40	M5x30 M5x45	43	ø10x5	50	8	18188001	●	●	●	●	●	-	-	●	-	-	-	-
7/73				20-50	M5x30 M5x55	43	ø10x5	50	8	18188002	●	●	●	●	●	-	-	●	-	-	-	-
7/93				40-70	M5x50 M5x65	43	ø10x5	50	8	18188003	●	●	●	●	●	-	-	●	-	-	-	-

VERSIONI DISPONIBILI_AVAILABLE VERSIONS

CAPITOLATO_SPECIFICATION



EN-13126-3

Per una descrizione dettagliata di tutte le specifiche tecniche presenti nel prodotto, da impiegare nei capitolati o nelle offerte pubbliche, fate riferimento alla sezione CAPITOLATI. For a detailed description of all the technical informations contained in the product, to be used in the specifications or in public tenders, please refer to the SPECIFICATIONS section.

NORMA EN 13126-3_EN 13126-3 NORM

3 | 2/180 | - | 0 | 1 | 5 | 2* | 3/C1

*Resistenza allo scasso 100Nm (solo su maniglie con cifratura o pulsante) Burglary resistance 100Nm (only on handles with lock or button).

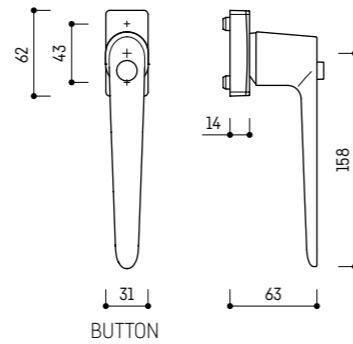
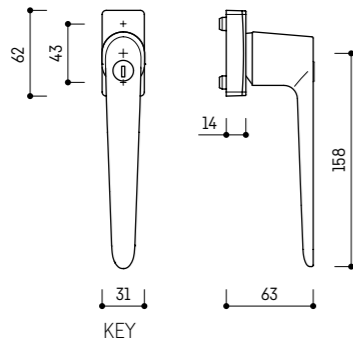
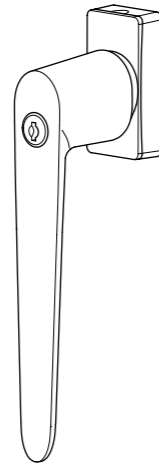
O_SECURITY

design Leo De Carlo



MANIGLIA PER PORTE SCORREVOLI - SUPPORTO 31x62x14mm SLIDING DOORS HANDLE - SUPPORT 31x62x14mm

CARATTERISTICHE_FEATURES					FISSAGGIO_FIXING					FINITURE_FINISHES					OPZIONI_OPTIONS				



O_SECURITY

design Leo De Carlo



ALU

Supporto_Support

31x62x14mm

										●						● ●								
										97	4B	77	33	22	67	02	04	78	82	80	81	96		
KEY RS100N	7/62					7-25	M5x30 M5x45	43	ø10x5	10	2	18184001	●	●	●	●	●	-	-	●	-	-	-	-
	7/75					20-40	M5x30 M5x55	43	ø10x5	10	2	18184002	●	●	●	●	●	-	-	●	-	-	-	-
	7/85					30-50	M5x50 M5x65	43	ø10x5	10	2	18184003	●	●	●	●	●	-	-	●	-	-	-	-
	7/62					7-25	M5x30 M5x45	43	ø10x5	10	2	18184004	●	●	●	●	●	-	-	●	-	-	-	-
	7/75					20-40	M5x30 M5x55	43	ø10x5	10	2	18184005	●	●	●	●	●	-	-	●	-	-	-	-
	7/85					30-50	M5x50 M5x65	43	ø10x5	10	2	18184006	●	●	●	●	●	-	-	●	-	-	-	-
	7/62					7-25	M5x30 M5x45	43	ø10x5	10	2	18184007	●	●	●	●	●	-	-	●	-	-	-	-
	7/75					20-40	M5x30 M5x55	43	ø10x5	10	2	18184008	●	●	●	●	●	-	-	●	-	-	-	-
	7/85					30-50	M5x50 - M5x65	43	ø10x5	10	2	18184009	●	●	●	●	●	-	-	●	-	-	-	-
BUT	7/62					7-25	M5x30 M5x45	43	ø10x5	10	2	18185001	●	●	●	●	●	-	-	●	-	-	-	-
	7/75					20-40	M5x30 M5x55	43	ø10x5	10	2	18185002	●	●	●	●	●	-	-	●	-	-	-	-
	7/85					30-50	M5x50 M5x65	43	ø10x5	10	2	18185003	●	●	●	●	●	-	-	●	-	-	-	-

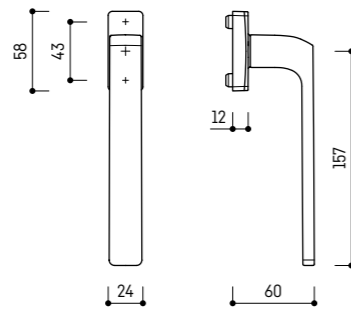
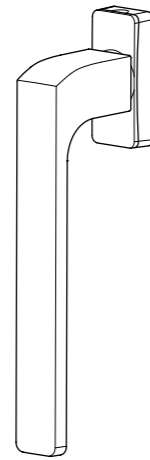
VERSIONI DISPONIBILI_AVAILABLE VERSIONS

KEY	BUT				CAPITOLATO_SPECIFICATION
					<p>Per una descrizione dettagliata di tutte le specifiche tecniche presenti nel prodotto, da impiegare nei capitolati o nelle offerte pubbliche, fate riferimento alla sezione CAPITOLATI. For a detailed description of all the technical informations contained in the product, to be used in the specifications or in public tenders, please refer to the SPECIFICATIONS section.</p> <p>NORMA EN 13126-3 _EN 13126-3 NORM</p> <p>3 2/180 - 0 1 5 2* 3/C1</p> <p>*Resistenza allo scasso 100Nm (solo su maniglie con cifratura o pulsante) Burglary resistance 100Nm (only on handles with lock or button).</p>



MANIGLIA PER PORTE SCORREVOLI – SUPPORTO 24x58x12mm SLIDING DOORS HANDLE – SUPPORT 24x58x12mm

CARATTERISTICHE_FEATURES					FISSAGGIO_FIXING					FINITURE_FINISHES						OPZIONI_OPTIONS			



VERSIONI DISPONIBILI_AVAILABLE VERSIONS

VERSIONI DISPONIBILI_AVAILABLE VERSIONS					CAPITOLATO_SPECIFICATION EN-13126-3
					<p>Per una descrizione dettagliata di tutte le specifiche tecniche presenti nel prodotto, da impiegare nei capitolati o nelle offerte pubbliche, fate riferimento alla sezione CAPITOLATI. For a detailed description of all the technical informations contained in the product, to be used in the specifications or in public tenders, please refer to the SPECIFICATIONS section.</p> <p>NORMA EN 13126-3 _EN 13126-3 NORM</p> <p>3 2/180 - 0 1 5 2* 3/C1</p> <p>*Resistenza allo scasso 100Nm (solo su maniglie con cifratura o pulsante) Burglary resistance 100Nm (only on handles with lock or button).</p>



										●						● ●							
										F1	F2	ENIX	RAL 9005 GLOSS 6% BLACK	RAL 9006 GLOSS 85% WHITE SIGNAL	RAL 9010 GLOSS 85% PURE WHITE	BODY* WHITE	BODY* NOIR	RAL 7041 GLOSS 85% ANTHRACITE	RAL 7035 GLOSS 85% LIGHT GREY	RAL 8003 GLOSS 85% CLAY BROWN	RAL 1015 GLOSS 85% IVORY	RAL 8717 GLOSS 85% DARK BROWN	
				9-40	M5x30 M5x45	43	ø10x5	50	8	18271001	●	●	●	●	●	●	-	-	●	-	-	-	-
				20-50	M5x30 M5x55	43	ø10x5	50	8	18271002	●	●	●	●	●	●	-	-	●	-	-	-	-
				40-70	M5x50 M5x65	43	ø10x5	50	8	18271003	●	●	●	●	●	●	-	-	●	-	-	-	-
				9-40	M5x30 M5x45	43	ø10x2	50	8	18271004	●	●	●	●	●	●	-	-	●	-	-	-	-
				20-50	M5x30 M5x55	43	ø10x2	50	8	18271005	●	●	●	●	●	●	-	-	●	-	-	-	-
				40-70	M5x50 M5x65	43	ø10x2	50	8	18271006	●	●	●	●	●	●	-	-	●	-	-	-	-

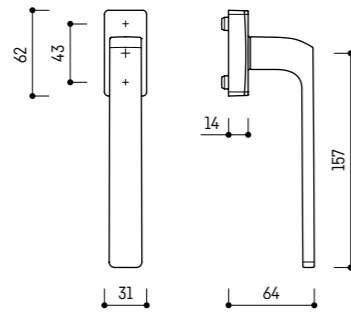
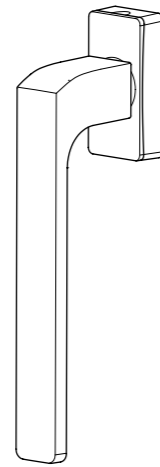
CUBIC

design Leo De Carlo



MANIGLIA PER PORTE SCORREVOLI - SUPPORTO 31x62x14mm SLIDING DOORS HANDLE - SUPPORT 31x62x14mm

CARATTERISTICHE_FEATURES					FISSAGGIO_FIXING					FINITURE_FINISHES						OPZIONI_OPTIONS			



CUBIC

design Leo De Carlo



ALU

Supporto_Support

31x62x14mm

										●						● ●						
										97	4B	77	33	22	67	02	04	78	82	80	81	96
7/63				9-40	M5x30 M5x45	43	ø10x5	50	8	18288001	●	●	●	●	●	-	-	●	-	-	-	-
7/73				20-50	M5x30 M5x55	43	ø10x5	50	8	18288002	●	●	●	●	●	-	-	●	-	-	-	-
7/93				40-70	M5x50 M5x65	43	ø10x5	50	8	18288003	●	●	●	●	●	-	-	●	-	-	-	-

VERSIONI DISPONIBILI_AVAILABLE VERSIONS

CAPITOLATO_SPECIFICATION



Per una descrizione dettagliata di tutte le specifiche tecniche presenti nel prodotto, da impiegare nei capitolati o nelle offerte pubbliche, fate riferimento alla sezione CAPITOLATI. For a detailed description of all the technical informations contained in the product, to be used in the specifications or in public tenders, please refer to the SPECIFICATIONS section.

NORMA EN 13126-3 _EN 13126-3 NORM

3 | 2/180 | - | 0 | 1 | 5 | 2* | 3/C1

*Resistenza allo scasso 100Nm (solo su maniglie con cifratura o pulsante) Burglary resistance 100Nm (only on handles with lock or button).

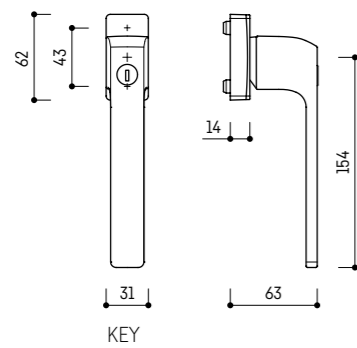
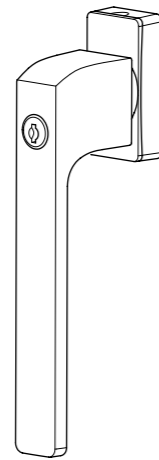
CUBIC_SECURITY

design Leo De Carlo

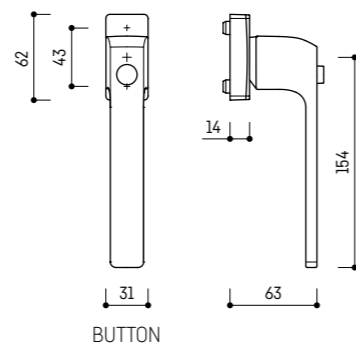


MANIGLIA PER PORTE SCORREVOLI - SUPPORTO 31x62x14mm SLIDING DOORS HANDLE - SUPPORT 31x62x14mm

CARATTERISTICHE_FEATURES					FISSAGGIO_FIXING				FINITURE_FINISHES						OPZIONI_OPTIONS				



KEY



BUTTON

CUBIC_SECURITY

design Leo De Carlo



ALU

Supporto_Support

31x62x14mm

	■	+	🔧	🔑	🔑	🔑	🔑	🔑	🔑	🔑	🔑				🔑										
											F1	F2	ENOX	RAL 9006 GLOSS 6% BLACK	RAL 9010 GLOSS 85% WHITE SIGNAL	RAL 9010 GLOSS 85% PURE WHITE	BIV* WHITE	BIV* NDR	RAL 7014 GLOSS 85% ANTHRACITE	RAL 7035 GLOSS 85% LIGHT GREY	RAL 8003 GLOSS 85% CLAY BROWN	RAL 1016 GLOSS 85% IVORY	RAL 6007 GLOSS 85% DARK BROWN		
KEY RS100N	7/62					7-25	M5x30 - M5x45	43	10x5	10	2	18284001	●	●	●	●	●	●	-	-	●	-	-	-	-
	7/75					20-40	M5x30 - M5x55	43	10x5	10	2	18284002	●	●	●	●	●	●	-	-	●	-	-	-	-
	7/85					30-50	M5x50 - M5x65	43	10x5	10	2	18284003	●	●	●	●	●	●	-	-	●	-	-	-	-
	7/62					7-25	M5x30 - M5x45	43	10x5	10	2	18284004	●	●	●	●	●	●	-	-	●	-	-	-	-
	7/75					20-40	M5x30 - M5x55	43	10x5	10	2	18284005	●	●	●	●	●	●	-	-	●	-	-	-	-
	7/85					30-50	M5x50 - M5x65	43	10x5	10	2	18284006	●	●	●	●	●	●	-	-	●	-	-	-	-
	7/62					7-25	M5x30 - M5x45	43	10x5	10	2	18284007	●	●	●	●	●	●	-	-	●	-	-	-	-
	7/75					20-40	M5x30 - M5x55	43	10x5	10	2	18284008	●	●	●	●	●	●	-	-	●	-	-	-	-
	7/85					30-50	M5x50 - M5x65	43	10x5	10	2	18284009	●	●	●	●	●	●	-	-	●	-	-	-	-
BUT	7/62					7-25	M5x30 - M5x45	43	10x5	10	2	18285001	●	●	●	●	●	●	-	-	●	-	-	-	-
	7/75					20-40	M5x30 - M5x55	43	10x5	10	2	18285002	●	●	●	●	●	●	-	-	●	-	-	-	-
	7/85					30-50	M5x50 - M5x65	43	10x5	10	2	18285003	●	●	●	●	●	●	-	-	●	-	-	-	-

VERSIONI DISPONIBILI_AVAILABLE VERSIONS

KEY	BUT			

CAPITOLATO_SPECIFICATION



EN-13126-3

Per una descrizione dettagliata di tutte le specifiche tecniche presenti nel prodotto, da impiegare nei capitolati o nelle offerte pubbliche, fate riferimento alla sezione CAPITOLATI. For a detailed description of all the technical informations contained in the product, to be used in the specifications or in public tenders, please refer to the SPECIFICATIONS section.

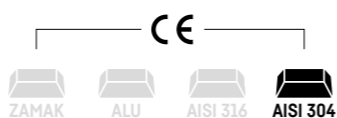
NORMA EN 13126-3 _EN 13126-3 NORM

3 | 2/180 | - | 0 | 1 | 5 | 2* | 3/C1

*Resistenza allo scasso 100Nm (solo su maniglie con cifratura o pulsante) Burglary resistance 100Nm (only on handles with lock or button).

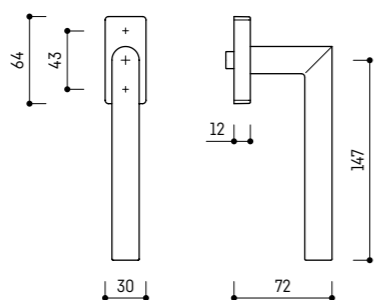
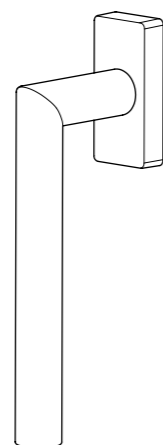
SALÒ

design Ufficio Tecnico Opentech



MANIGLIA PER PORTE SCORREVOLI - SUPPORTO 30x64x12mm SLIDING DOORS HANDLE - SUPPORT 30x64x12mm

CARATTERISTICHE_FEATURES					FISSAGGIO_FIXING					FINITURE_FINISHES					OPZIONI_OPTIONS						



SALÒ

design Ufficio Tecnico Opentech



AISI304

Supporto_Support

30x64x12mm

											●												
											● AISI304 19	● BLACK MATT 9005 G6 33											
											7/30				9-40	M5x30 M5x45	43	ø10x5	50	8	18395001	●	●
											7/35				20-50	M5x30 M5x55	43	ø10x5	50	8	18395002	●	●
											7/40				40-70	M5x50 M5x65	43	ø10x5	50	8	18395003	●	●

VERSIONI DISPONIBILI_AVAILABLE VERSIONS

CAPITOLATO_SPECIFICATION



Per una descrizione dettagliata di tutte le specifiche tecniche presenti nel prodotto, da impiegare nei capitolati o nelle offerte pubbliche, fate riferimento alla sezione CAPITOLATI. For a detailed description of all the technical informations contained in the product, to be used in the specifications or in public tenders, please refer to the SPECIFICATIONS section.

NORMA EN 13126-3 _EN 13126-3 NORM

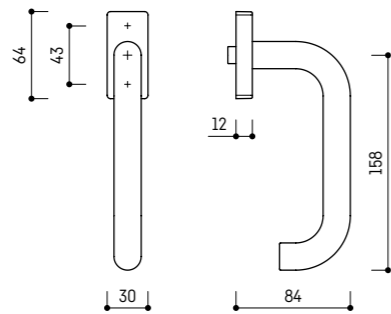
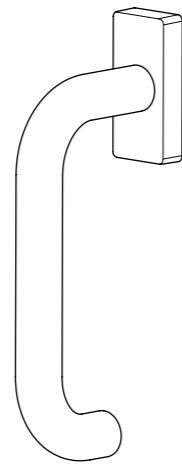
3 | 2/180 | - | 0 | 1 | 5 | 2* | 3/C1

*Resistenza allo scasso 100Nm (solo su maniglie con cifratura o pulsante) Burglary resistance 100Nm (only on handles with lock or button).



MANIGLIA PER PORTE SCORREVOLI - SUPPORTO 30x64x12mm SLIDING DOORS HANDLE - SUPPORT 30x64x12mm

CARATTERISTICHE_FEATURES					FISSAGGIO_FIXING					FINITURE_FINISHES					OPZIONI_OPTIONS						



											 19	 33	
7/30				9-40	M5x30 M5x45	43	ø10x5	50	8	18459001			
7/35				20-50	M5x30 M5x55	43	ø10x5	50	8	18459002			
7/40				40-70	M5x50 M5x65	43	ø10x5	50	8	18459003			

VERSIONI DISPONIBILI_AVAILABLE VERSIONS

CAPITOLATO_SPECIFICATION



EN-13126-3

Per una descrizione dettagliata di tutte le specifiche tecniche presenti nel prodotto, da impiegare nei capitolati o nelle offerte pubbliche, fate riferimento alla sezione CAPITOLATI. For a detailed description of all the technical informations contained in the product, to be used in the specifications or in public tenders, please refer to the SPECIFICATIONS section.

NORMA EN 13126-3 _EN 13126-3 NORM

3 | 2/180 | - | 0 | 1 | 5 | 2* | 3/C1

*Resistenza allo scasso 100Nm (solo su maniglie con cifratura o pulsante) Burglary resistance 100Nm (only on handles with lock or button).