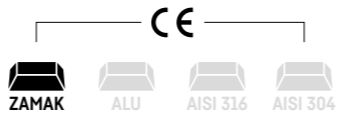


MANIGLIE PER BALCONE
BALCONY HANDLES

0

design Leo De Carlo



0

Supporto_Support

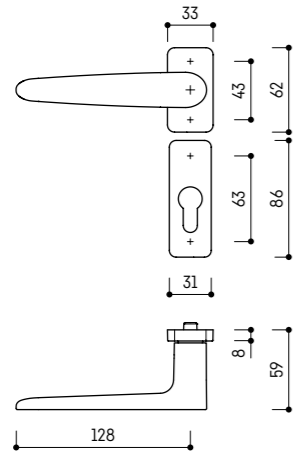
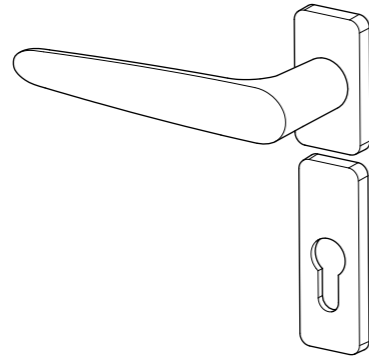
design Leo De Carlo

ZAMAK

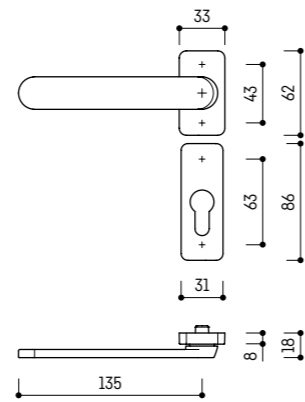
33x66x8mm maniglia_handle / 31x86x8mm chiave_key

MANIGLIA PER BALCONE - SUPPORTO 33x66x8mm_BALCONY HANDLE - SUPPORT 33x66x8mm

CARATTERISTICHE_FEATURES				FISSAGGIO_FIXING				FINITURE_FINISHES				OPZIONI_OPTIONS					



STANDARD



REDUCED

										L				L L							
										62	50	03	04	58	08	06	52	07	01	02	
	7/160			55-90	M5x50 M5x60 M5x70 M5x80	43 63	ø9x10	12	1	13595001	-	-	●	●	●	●	-	-	●	●	●
	7/170			65-100	M5x60 M5x70 M5x80 M5x90	43 63	ø9x10	12	1	13595002	-	-	●	●	●	●	-	-	●	●	●
	7/115			65-80	M5x50 M5x60 M5x70 M5x80	43 63	ø9x10	12	1	13595003	-	-	●	●	●	●	-	-	●	●	●
	7/135			85-100	M5x60 M5x70 M5x80 M5x90	43 63	ø9x10	12	1	13595004	-	-	●	●	●	●	-	-	●	●	●

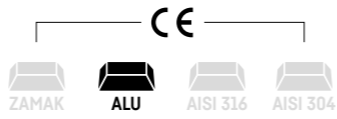
VERSIONI DISPONIBILI_AVAILABLE VERSIONS

CAPITOLATO_SPECIFICATION



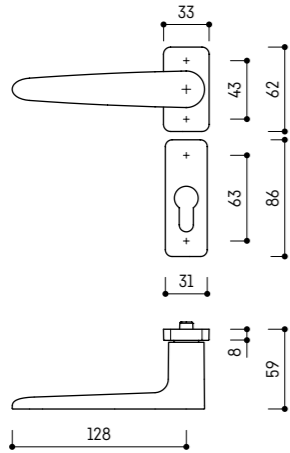
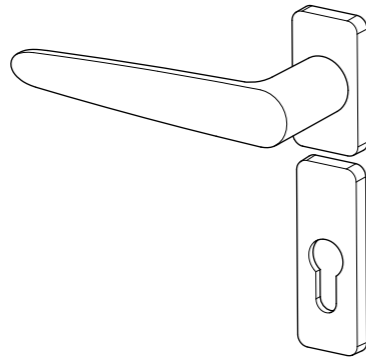
Per una descrizione dettagliata di tutte le specifiche tecniche presenti nel prodotto, da impiegare nei capitolati o nelle offerte pubbliche, fate riferimento alla sezione CAPITOLATI. For a detailed description of all the technical informations contained in the product, to be used in the specifications or in public tenders, please refer to the SPECIFICATIONS section.

NORMA EN 1906_EN 1906 NORM
4 | 7 | - | 0 | 0 | 5 | 0 | B

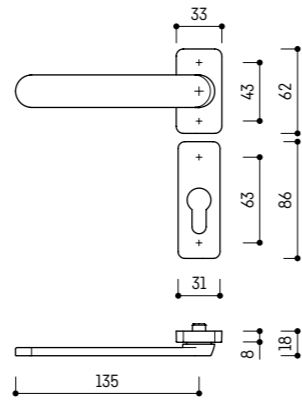


MANIGLIA PER BALCONE - SUPPORTO 33x66x8mm_BALCONY HANDLE - SUPPORT 33x66x8mm

CARATTERISTICHE_FEATURES				FISSAGGIO_FIXING				FINITURE_FINISHES				OPZIONI_OPTIONS								



STANDARD



REDUCED

VERSIONI DISPONIBILI_AVAILABLE VERSIONS

--	--	--	--	--

CAPITOLATO_SPECIFICATION

Per una descrizione dettagliata di tutte le specifiche tecniche presenti nel prodotto, da impiegare nei capitolati o nelle offerte pubbliche, fate riferimento alla sezione CAPITOLATI. For a detailed description of all the technical informations contained in the product, to be used in the specifications or in public tenders, please refer to the SPECIFICATIONS section.

NORMA EN 1906_EN 1906 NORM
4 | 7 | - | 0 | 0 | 5 | 0 | B



ALU

Supporto_Support

33x66x8mm maniglia_handle / 31x86x8mm chiave_key

										●						● ●							
										97	4B	77	33	22	67	02	04	78	82	80	81	96	
	7/150			55-90	M5x50 M5x60 M5x70 M5x80	43 63	ø9x10	12	1	16295001	●	●	●	●	●	●	-	-	●	●	-	●	●
	7/170			65-100	M5x60 M5x70 M5x80 M5x90	43 63	ø9x10	12	1	16295002	●	●	●	●	●	●	-	-	●	●	-	●	●
	7/115			65-80	M5x50 M5x60 M5x70 M5x80	43 63	ø9x10	12	1	16295003	●	●	●	●	●	●	-	-	●	●	-	●	●
	7/135			85-100	M5x60 M5x70 M5x80 M5x90	43 63	ø9x10	12	1	16295004	●	●	●	●	●	●	-	-	●	●	-	●	●
	7*			-	-	43 63	ø9x5	12	1	16295005	●	●	●	●	●	●	-	-	●	●	-	●	●
	7*			-	-	43 63	ø9x10	12	1	16295006	●	●	●	●	●	●	-	-	●	●	-	●	●
	7/105			-	M5x60 M5x70 M5x80 M5x90	43 63	ø9x10	12	1	17995001	●	●	●	●	●	●	-	-	●	●	-	●	●
	7/115			-	M5x60 M5x70 M5x80 M5x90	43 63	ø9x10	12	1	17995002	●	●	●	●	●	●	-	-	●	●	-	●	●
	7/125			-	M5x60 M5x70 M5x80 M5x90	43 63	ø9x10	12	1	17995003	●	●	●	●	●	●	-	-	●	●	-	●	●
	7/135			-	M5x60 M5x70 M5x80 M5x90	43 63	ø9x10	12	1	17995004	●	●	●	●	●	●	-	-	●	●	-	●	●

Opzioni_Options

-

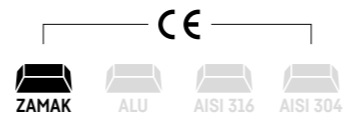


IRON

Supporto_Support

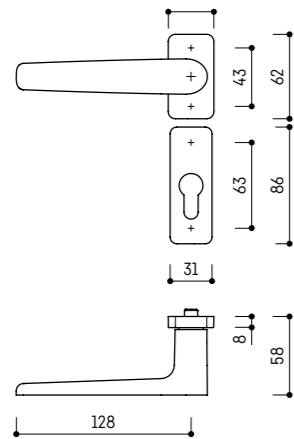
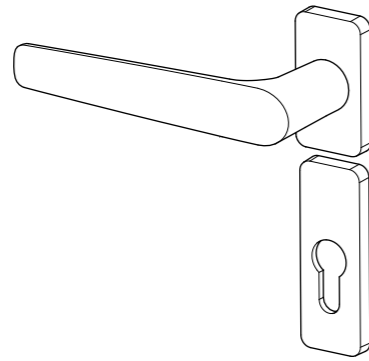
Ferro con viti_Spindle with screws

											●	
											76	76
	7/160			55-90	M5x50 M5x60 M5x70 M5x80	-	-	12	1	06727492	●	●
	7/170			65-100	M5x60 M5x70 M5x80 M5x90	-	-	12	1	06727493	●	●

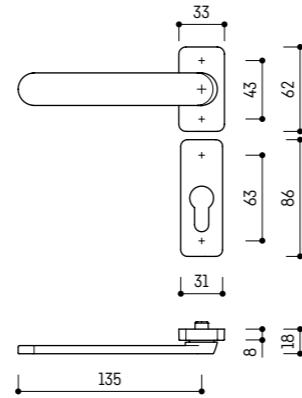


MANIGLIA PER BALCONE - SUPPORTO 33x66x8mm_BALCONY HANDLE - SUPPORT 33x66x8mm

CARATTERISTICHE_FEATURES				FISSAGGIO_FIXING				FINITURE_FINISHES				OPZIONI_OPTIONS						



STANDARD



REDUCED

										L								L L			
										PLATINUM 62	BLACK PEARL 50	PLATINUM 03	BLACK PEARL 04	COPPER PEARL 58	NOIR PEARL 08	ANTIQUE GOLD 06	COPPER SHINING 52	CRYSTAL SHINING 07	GOLD SHINING 01	WHITE PEARL 02	
	7/160			55-90	M5x50 M5x60 M5x70 M5x80	43 63	ø9x10	12	1	07995001	-	-	•	•	•	•	-	-	•	•	•
	7/170			65-100	M5x60 M5x70 M5x80 M5x90	43 63	ø9x10	12	1	07995002	-	-	•	•	•	•	-	-	•	•	•
	7/115			65-80	M5x50 M5x60 M5x70 M5x80	43 63	ø9x10	12	1	07995003	-	-	•	•	•	•	-	-	•	•	•
	7/135			85-100	M5x60 M5x70 M5x80 M5x90	43 63	ø9x10	12	1	07995004	-	-	•	•	•	•	-	-	•	•	•

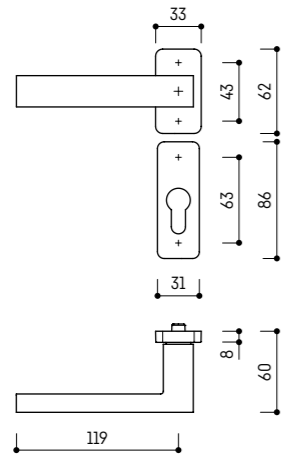
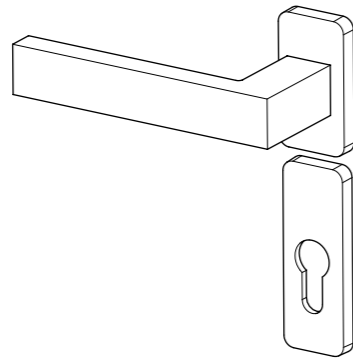
VERSIONI DISPONIBILI_AVAILABLE VERSIONS

					<p>CAPITOLATO_SPECIFICATION </p> <p>Per una descrizione dettagliata di tutte le specifiche tecniche presenti nel prodotto, da impiegare nei capitolati o nelle offerte pubbliche, fate riferimento alla sezione CAPITOLATI. For a detailed description of all the technical informations contained in the product, to be used in the specifications or in public tenders, please refer to the SPECIFICATIONS section.</p> <p>NORMA EN 1906 _EN 1906 NORM</p> <p>4 7 - 0 0 5 0 B</p>

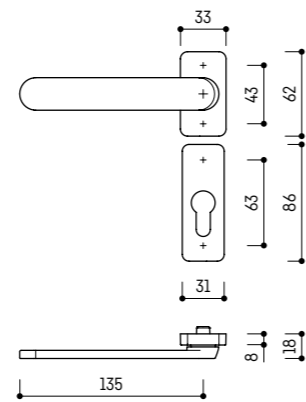


MANIGLIA PER BALCONE - SUPPORTO 33x66x8mm_BALCONY HANDLE - SUPPORT 33x66x8mm

CARATTERISTICHE_FEATURES				FISSAGGIO_FIXING				FINITURE_FINISHES				OPZIONI_OPTIONS					
								CLASS 5	CLASS 5	CLASS 5	CLASS 5	CLASS 5	CLASS 5	REI-60	EN-179	IP-65	



STANDARD



REDUCED

										L				L L						
										62	50	03	04	58	08	06	52	07	01	02
	7/160			55-90	M5x50 M5x60 M5x70 M5x80	43 63	ø9x10	12	1	16495001	-	-	•	•	•	•	-	-	-	-
	7/170			65-100	M5x60 M5x70 M5x80 M5x90	43 63	ø9x10	12	1	16495002	-	-	•	•	•	•	-	-	-	-
	7/115			65-80	M5x50 M5x60 M5x70 M5x80	43 63	ø9x10	12	1	16495003	-	-	•	•	•	•	-	-	-	-
	7/135			85-100	M5x60 M5x70 M5x80 M5x90	43 63	ø9x10	12	1	16495004	-	-	•	•	•	•	-	-	-	-

VERSIONI DISPONIBILI_AVAILABLE VERSIONS

CAPITOLATO_SPECIFICATION



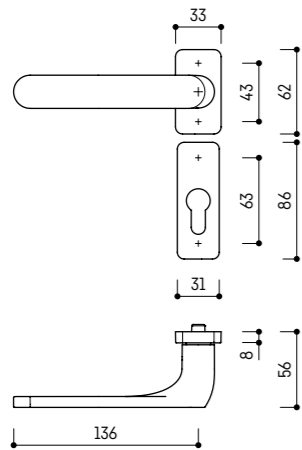
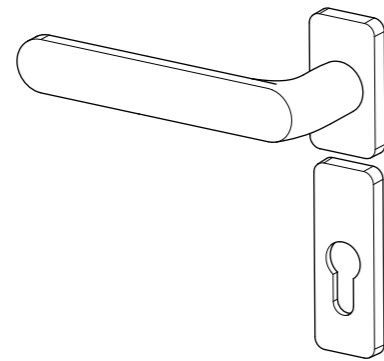
Per una descrizione dettagliata di tutte le specifiche tecniche presenti nel prodotto, da impiegare nei capitolati o nelle offerte pubbliche, fate riferimento alla sezione CAPITOLATI. For a detailed description of all the technical informations contained in the product, to be used in the specifications or in public tenders, please refer to the SPECIFICATIONS section.

NORMA EN 1906_EN 1906 NORM
4 | 7 | - | 0 | 0 | 5 | 0 | B

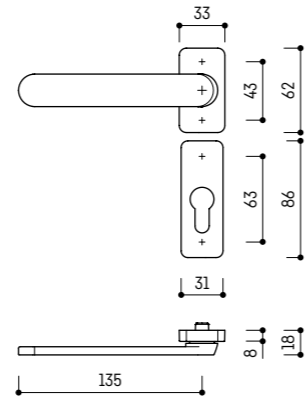


MANIGLIA PER BALCONE - SUPPORTO 33x66x8mm_BALCONY HANDLE - SUPPORT 33x66x8mm

CARATTERISTICHE_FEATURES				FISSAGGIO_FIXING				FINITURE_FINISHES				OPZIONI_OPTIONS					
								CLASS 5	CLASS 5	CLASS 5	CLASS 5	CLASS 5	CLASS 5	REI-60	EN-179	IP-65	



STANDARD



REDUCED

										L				L L							
										62	50	03	04	58	08	06	52	07	01	02	
	7/160			55-90	M5x50 M5x60 M5x70 M5x80	43 63	ø9x10	12	1	20095001	-	-	•	•	•	•	-	-	•	-	•
	7/170			65-100	M5x60 M5x70 M5x80 M5x90	43 63	ø9x10	12	1	20095002	-	-	•	•	•	•	-	-	•	-	•
	7/115			65-80	M5x50 M5x60 M5x70 M5x80	43 63	ø9x10	12	1	20095003	-	-	•	•	•	•	-	-	•	-	•
	7/135			85-100	M5x60 M5x70 M5x80 M5x90	43 63	ø9x10	12	1	20095004	-	-	•	•	•	•	-	-	•	-	•

VERSIONI DISPONIBILI_AVAILABLE VERSIONS

CAPITOLATO_SPECIFICATION

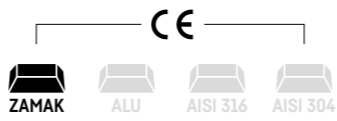


Per una descrizione dettagliata di tutte le specifiche tecniche presenti nel prodotto, da impiegare nei capitolati o nelle offerte pubbliche, fate riferimento alla sezione CAPITOLATI for a detailed description of all the technical informations contained in the product, to be used in the specifications or in public tenders, please refer to the SPECIFICATIONS section.

NORMA EN 1906_EN 1906 NORM
4 | 7 | - | 0 | 0 | 5 | 0 | B

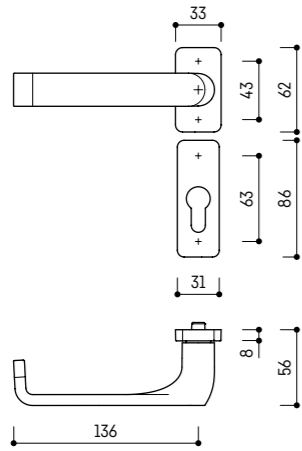
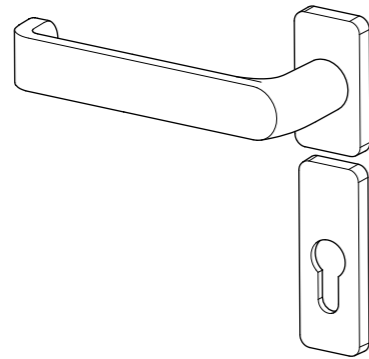
ARCO SAFETY

design Leo De Carlo

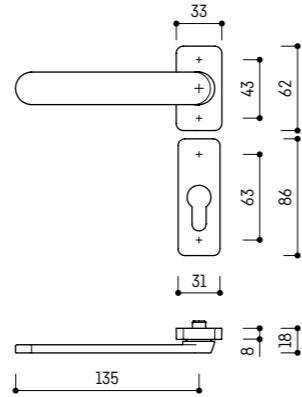


MANIGLIA PER BALCONE - SUPPORTO 33x66x8mm_BALCONY HANDLE - SUPPORT 33x66x8mm

CARATTERISTICHE_FEATURES				FISSAGGIO_FIXING				FINITURE_FINISHES				OPZIONI_OPTIONS					
								CLASS 5	CLASS 5	CLASS 5	CLASS 5	CLASS 5	CLASS 5				



STANDARD



REDUCED

VERSIONI DISPONIBILI_AVAILABLE VERSIONS

VERSIONI DISPONIBILI_AVAILABLE VERSIONS				CAPITOLATO_SPECIFICATION
				<p>Per una descrizione dettagliata di tutte le specifiche tecniche presenti nel prodotto, da impiegare nei capitolati o nelle offerte pubbliche, fate riferimento alla sezione CAPITOLATI for a detailed description of all the technical informations contained in the product, to be used in the specifications or in public tenders, please refer to the SPECIFICATIONS section.</p> <p>NORMA EN 1906 _EN 1906 NORM</p> <p>4 7 - 0 0 5 0 B</p>

ARCO SAFETY



Supporto_Support

design Leo De Carlo

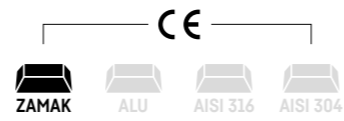
ZAMAK

33x66x8mm maniglia_handle / 31x86x8mm chiave_key

										L								L L			
										PLATINUM 62	BLACK PEARL 50	PLATINUM 03	BLACK PEARL 04	COPPER PEARL 58	NOIR PEARL 08	ANTIQUE GOLD 06	COPPER SHINING 52	CRYSTAL SHINING 07	GOLD SHINING 01	WHITE PEARL 02	
	7/160			55-90	M5x50 M5x60 M5x70 M5x80	43 63	ø9x10	12	1	17895001	-	-	•	•	•	•	-	-	•	-	•
	7/170			65-100	M5x60 M5x70 M5x80 M5x90	43 63	ø9x10	12	1	17895002	-	-	•	•	•	•	-	-	•	-	•
	7/115			65-80	M5x50 M5x60 M5x70 M5x80	43 63	ø9x10	12	1	17895003	-	-	•	•	•	•	-	-	•	-	•
	7/135			85-100	M5x60 M5x70 M5x80 M5x90	43 63	ø9x10	12	1	17895004	-	-	•	•	•	•	-	-	•	-	•

KOBE

design Leo De Carlo



KOBE



Supporto_Support

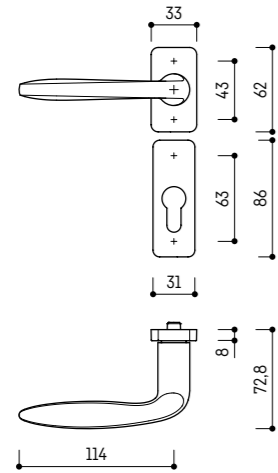
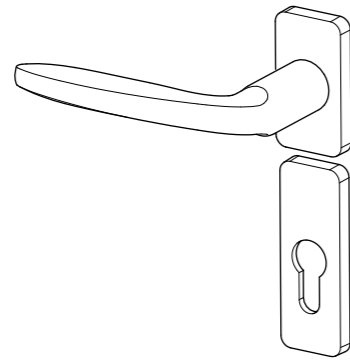
design Leo De Carlo

ZAMAK

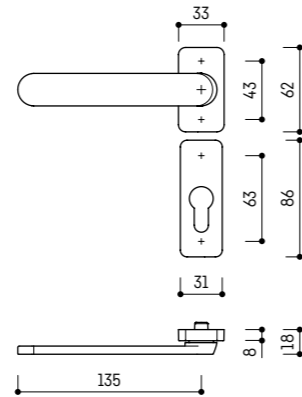
33x66x8mm maniglia_handle / 31x86x8mm chiave_key

MANIGLIA PER BALCONE - SUPPORTO 33x66x8mm_BALCONY HANDLE - SUPPORT 33x66x8mm

CARATTERISTICHE_FEATURES				FISSAGGIO_FIXING				FINITURE_FINISHES				OPZIONI_OPTIONS					



STANDARD



REDUCED

										L				L L						
										62	50	03	04	58	08	06	52	07	01	02
	7/160			55-90	M5x50 M5x60 M5x70 M5x80	43 63	ø9x10	12	1	07495001	-	-	●	●	-	-	-	●	●	-
	7/170			65-100	M5x60 M5x70 M5x80 M5x90	43 63	ø9x10	12	1	07495002	-	-	●	●	-	-	-	●	●	-
	7/115			65-80	M5x50 M5x60 M5x70 M5x80	43 63	ø9x10	12	1	07495003	-	-	●	●	-	-	-	●	●	-
	7/135			85-100	M5x60 M5x70 M5x80 M5x90	43 63	ø9x10	12	1	07495004	-	-	●	●	-	-	-	●	●	-

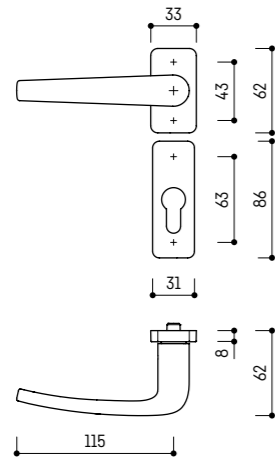
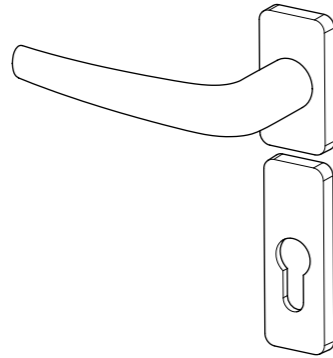
VERSIONI DISPONIBILI_AVAILABLE VERSIONS

VERSIONI DISPONIBILI_AVAILABLE VERSIONS				CAPITOLATO_SPECIFICATION
				<p>Per una descrizione dettagliata di tutte le specifiche tecniche presenti nel prodotto, da impiegare nei capitolati o nelle offerte pubbliche, fate riferimento alla sezione CAPITOLATI. For a detailed description of all the technical informations contained in the product, to be used in the specifications or in public tenders, please refer to the SPECIFICATIONS section.</p> <p>NORMA EN 1906_EN 1906 NORM</p> <p>4 7 - 0 0 5 0 B</p>

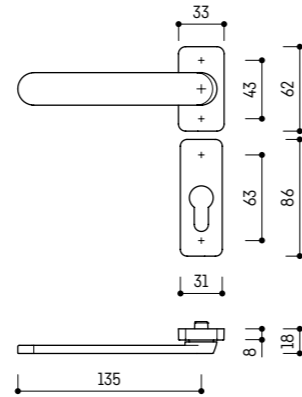


MANIGLIA PER BALCONE - SUPPORTO 33x66x8mm_BALCONY HANDLE - SUPPORT 33x66x8mm

CARATTERISTICHE_FEATURES				FISSAGGIO_FIXING				FINITURE_FINISHES				OPZIONI_OPTIONS							



STANDARD



REDUCED

VERSIONI DISPONIBILI_AVAILABLE VERSIONS

VERSIONI DISPONIBILI_AVAILABLE VERSIONS					CAPITOLATO_SPECIFICATION
					<p>Per una descrizione dettagliata di tutte le specifiche tecniche presenti nel prodotto, da impiegare nei capitolati o nelle offerte pubbliche, fate riferimento alla sezione CAPITOLATI for a detailed description of all the technical informations contained in the product, to be used in the specifications or in public tenders, please refer to the SPECIFICATIONS section.</p> <p>NORMA EN 1906_EN 1906 NORM</p> <p>4 7 - 0 0 5 0 B</p>



										MECHANISM						MECHANISM						
										97	4B	77	33	22	67	02	04	78	82	80	81	96
	7/150			60-90	M5x60 M5x70 M5x80	43 63	ø9x10	12	1	16095001	●	●	●	●	●	-	-	●	●	-	●	●
	7/170			70-100	M5x70 M5x80 M5x90	43 63	ø9x10	12	1	16095002	●	●	●	●	●	-	-	●	●	-	●	●
	7/115			65-80	M5x60 M5x70 M5x80	43 63	ø9x10	12	1	16095003	●	●	●	●	●	-	-	●	●	-	●	●
	7/135			85-100	M5x80 M5x90	43 63	ø9x10	12	1	16095004	●	●	●	●	●	-	-	●	●	-	●	●
	7*			-	-	43 63	ø9x5	12	1	16095005	●	●	●	●	●	-	-	●	●	-	●	●
	7*			-	-	43 63	ø9x10	12	1	16095006	●	●	●	●	●	-	-	●	●	-	●	●
	7/105			-	M5x60 M5x70 M5x80 M5x90	43 63	ø9x10	12	1	17995001	●	●	●	●	●	-	-	●	●	-	●	●
	7/115			-	M5x60 M5x70 M5x80 M5x90	43 63	ø9x10	12	1	17995002	●	●	●	●	●	-	-	●	●	-	●	●
	7/125			-	M5x60 M5x70 M5x80 M5x90	43 63	ø9x10	12	1	17995003	●	●	●	●	●	-	-	●	●	-	●	●
	7/135			-	M5x60 M5x70 M5x80 M5x90	43 63	ø9x10	12	1	17995004	●	●	●	●	●	-	-	●	●	-	●	●

Opzioni_Options

-

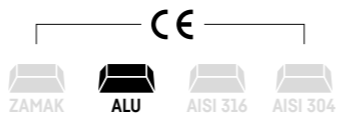


IRON

Supporto_Support

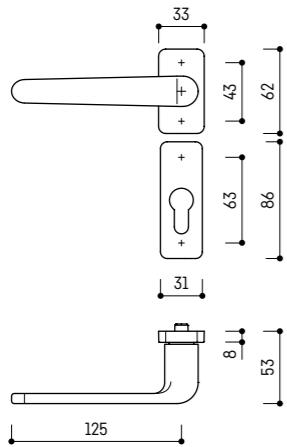
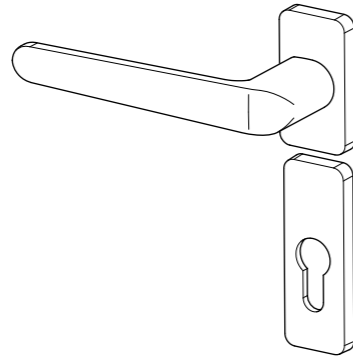
Ferro con viti_Spindle with screws

											MECHANISM						MECHANISM					
											97	4B	77	33	22	67	02	04	78	82	80	81
	7/160			60-90	M5x60 M5x70 M5x80	-	-	12	1	06727494	●	●	●	●	●	-	-	●	●	-	●	●
	7/170			70-100	M5x70 M5x80 M5x90	-	-	12	1	06727495	●	●	●	●	●	-	-	●	●	-	●	●

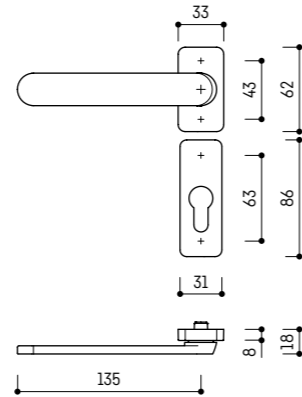


MANIGLIA PER BALCONE - SUPPORTO 33x66x8mm_BALCONY HANDLE - SUPPORT 33x66x8mm

CARATTERISTICHE_FEATURES				FISSAGGIO_FIXING				FINITURE_FINISHES				OPZIONI_OPTIONS							



STANDARD



REDUCED

VERSIONI DISPONIBILI_AVAILABLE VERSIONS

--	--	--	--	--

CAPITOLATO_SPECIFICATION

Per una descrizione dettagliata di tutte le specifiche tecniche presenti nel prodotto, da impiegare nei capitolati o nelle offerte pubbliche, fate riferimento alla sezione CAPITOLATI. For a detailed description of all the technical informations contained in the product, to be used in the specifications or in public tenders, please refer to the SPECIFICATIONS section.

NORMA EN 1906_EN 1906 NORM
4 | 7 | - | 0 | 0 | 5 | 0 | B



										MECHANISM													
										F1	F2	ENDX	RAI.9005 GLOSS 6% BLACK	RAI.9016 GLOSS 85% WHITE SIGNAL	RAI.9010 GLOSS 85% PURE WHITE	BIDV* WHITE	BIDV* NOIR	RAI.7014 GLOSS 85% ANTHRACITE	RAI.7035 GLOSS 85% LIGHT GREY	RAI.8003 GLOSS 85% CLAY BROWN	RAI.1015 GLOSS 85% INDRY	RAI.8707 GLOSS 85% DARK BROWN	
	7/150			60-80	M5x50 M5x60 M5x70 M5x80	43 63	ø9x10	12	1	15995001	●	●	●	●	●	●	-	-	●	●	-	●	●
	7/170			80-100	M5x60 M5x70 M5x80 M5x90	43 63	ø9x10	12	1	15995002	●	●	●	●	●	●	-	-	●	●	-	●	●
	7/105			60-70	M5x60 M5x70	43 63	ø9x10	12	1	15995003	●	●	●	●	●	●	-	-	●	●	-	●	●
	7/115			70-80	M5x70 M5x80	43 63	ø9x10	12	1	15995004	●	●	●	●	●	●	-	-	●	●	-	●	●
	7/125			80-90	M5x80 M5x90	43 63	ø9x10	12	1	15995005	●	●	●	●	●	●	-	-	●	●	-	●	●
	7*			-	-	43 63	ø9x5	12	1	15995007	●	●	●	●	●	●	-	-	●	●	-	●	●
	7*			-	-	43 63	ø9x10	12	1	15995008	●	●	●	●	●	●	-	-	●	●	-	●	●
	7/105			-	M5x60 M5x70 M5x80 M5x90	43 63	ø9x10	12	1	17995001	●	●	●	●	●	●	-	-	●	●	-	●	●
	7/115			-	M5x60 M5x70 M5x80 M5x90	43 63	ø9x10	12	1	17995002	●	●	●	●	●	●	-	-	●	●	-	●	●
	7/125			-	M5x60 M5x70 M5x80 M5x90	43 63	ø9x10	12	1	17995003	●	●	●	●	●	●	-	-	●	●	-	●	●
	7/135			-	M5x60 M5x70 M5x80 M5x90	43 63	ø9x10	12	1	17995004	●	●	●	●	●	●	-	-	●	●	-	●	●

Opzioni_Options

-



IRON

Supporto_Support

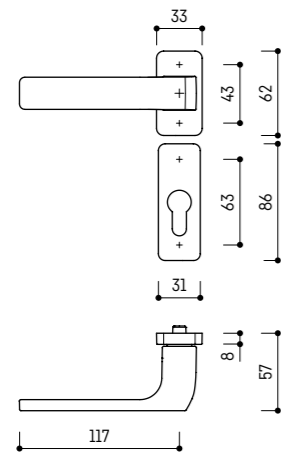
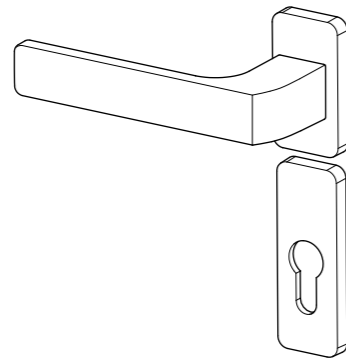
Ferro con viti_Spindle with screws

											MECHANISM										
	7/160			60-80	M5x50 M5x60 M5x70 M5x80	-	-	12	1	06727492	●										
	7/170			80-100	M5x60 M5x70 M5x80 M5x90	-	-	12	1	06727493	●										

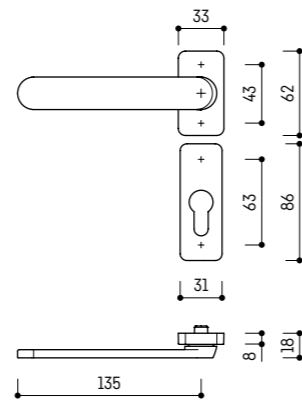


MANIGLIA PER BALCONE - SUPPORTO 33x66x8mm_BALCONY HANDLE - SUPPORT 33x66x8mm

CARATTERISTICHE_FEATURES				FISSAGGIO_FIXING				FINITURE_FINISHES				OPZIONI_OPTIONS																																																																																																								



STANDARD



REDUCED

VERSIONI DISPONIBILI_AVAILABLE VERSIONS

--	--	--	--	--

CAPITOLATO_SPECIFICATION

Per una descrizione dettagliata di tutte le specifiche tecniche presenti nel prodotto, da impiegare nei capitolati o nelle offerte pubbliche, fate riferimento alla sezione CAPITOLATI. For a detailed description of all the technical informations contained in the product, to be used in the specifications or in public tenders, please refer to the SPECIFICATIONS section.

NORMA EN 1906_EN 1906 NORM
4 | 7 | - | 0 | 0 | 5 | 0 | B

											MECHANISM												
											97	4B	77	33	22	67	02	04	78	82	80	81	96
	7/150			60-90	M5x60 M5x70 M5x80	43 63	ø9x10	12	1	17495001	●	●	●	●	●	●	-	-	●	●	-	●	●
	7/170			70-100	M5x70 M5x80 M5x90	43 63	ø9x10	12	1	17495002	●	●	●	●	●	●	-	-	●	●	-	●	●
	7/115			65-80	M5x60 M5x70 M5x80	43 63	ø9x10	12	1	17495003	●	●	●	●	●	●	-	-	●	●	-	●	●
	7/135			85-100	M5x80 M5x90	43 63	ø9x10	12	1	17495004	●	●	●	●	●	●	-	-	●	●	-	●	●
	7*			-	-	43 63	ø9x5	12	1	17495005	●	●	●	●	●	●	-	-	●	●	-	●	●
	7*			-	-	43 63	ø9x10	12	1	17495006	●	●	●	●	●	●	-	-	●	●	-	●	●
	7/105			-	M5x60 M5x70 M5x80 M5x90	43 63	ø9x10	12	1	17995001	●	●	●	●	●	●	-	-	●	●	-	●	●
	7/115			-	M5x60 M5x70 M5x80 M5x90	43 63	ø9x10	12	1	17995002	●	●	●	●	●	●	-	-	●	●	-	●	●
	7/125			-	M5x60 M5x70 M5x80 M5x90	43 63	ø9x10	12	1	17995003	●	●	●	●	●	●	-	-	●	●	-	●	●
	7/135			-	M5x60 M5x70 M5x80 M5x90	43 63	ø9x10	12	1	17995004	●	●	●	●	●	●	-	-	●	●	-	●	●

Opzioni_Options

-



IRON

Supporto_Support

Ferro con viti_Spindle with screws

											MECHANISM										
											76										
	7/160			60-90	M5x60 M5x70 M5x80	-	-	12	1	06727494	●										
	7/170			70-100	M5x70 M5x80 M5x90	-	-	12	1	06727495	●										